

### Получатель

Society  
Reference  
Address  
Phone  
Fax  
E-mail

### Отправитель

#### Арт. №

60151177

#### Модель

EVOPLUS B 100/340.65 SAN M

#### Характеристики насоса

Максимальное давление 1,6 MPa  
Мин. темп-ра жидкости -10 °C  
Макс. темп-ра жидкости 110 °C  
EEI : ≤ \*\*\*

#### Минимальный напор на всасывании :

Температура °C 90 100  
Минимальный напор на всасывании : m 20 25

#### Требуемые характеристики

Расход :  
Напор :  
Жидкость (%) :  
Температура жидкости 20 °C  
Плотность : 998,3 kg/m<sup>3</sup>  
Кинематическая вязкость 1,005 mm<sup>2</sup>/s  
Давление паров 2,34 kPa

#### Действительные характеристики

Расход :  
Напор :

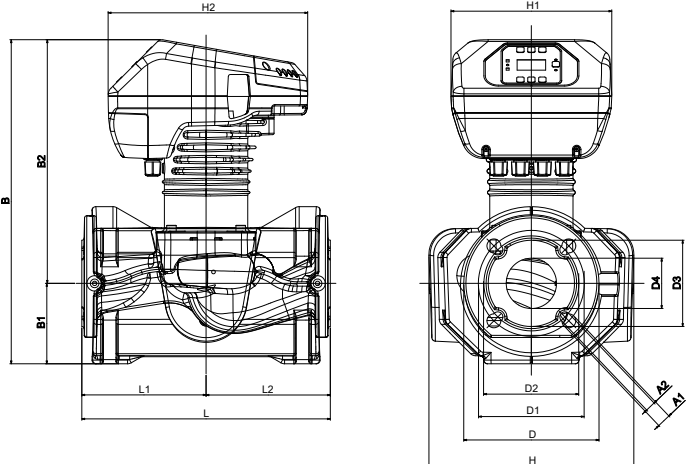
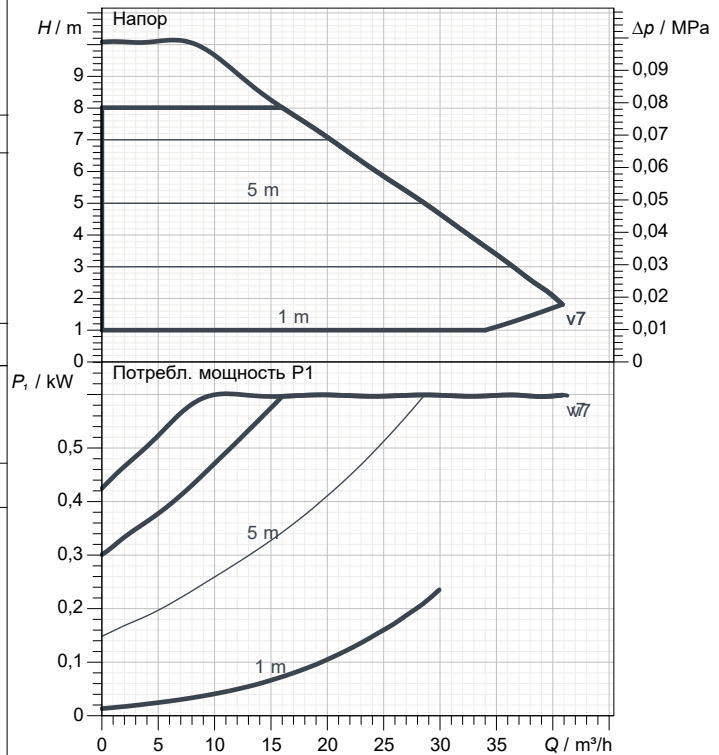
#### Материалы/Уплотнение вала

Корпус насоса Бронза  
Рабочего колеса Технополимер  
Вал мотора Нержавеющая сталь  
Уплотнительное кольцо EPDM  
Кожух мотора алюминиевый сплав  
Закрытый фланец Нержавеющая сталь  
Обойма упорного кольца Нержавеющая сталь

#### Характеристики двигателя

Торговая марка DAB  
Поглощенная мощность P1 0,59 kW  
Напряжение 1~ 220-240 V 50 Hz  
Ном. Ток 2,8 A  
Степень защиты IP 44

#### Curve tolerance according to ISO 9906



#### Размеры

mm

A1	19	D1	145	H2	273		
A2	14	D2	130	L	340		
B	443	D3	118	L1	170		
B1	110	D4	69	L2	170		
B2	333	H	280				
D	185	H1	220				

Вес 28 kg

#### Соединения насоса:

Вход DN 65 / PN 16  
Вых DN 65 / PN 16



# ГИДРАВЛИЧЕСКАЯ ХАРАКТЕРИСТИКА

04/10/20

Страница 2 / 3

DAB PUMPS S.p.A.  
Via Marco Polo, 14 - 35035 Mestrino (PD), Italy  
Tel. +39 049 5125000 - Fax +39 049 5125950  
www.dabpumps.com

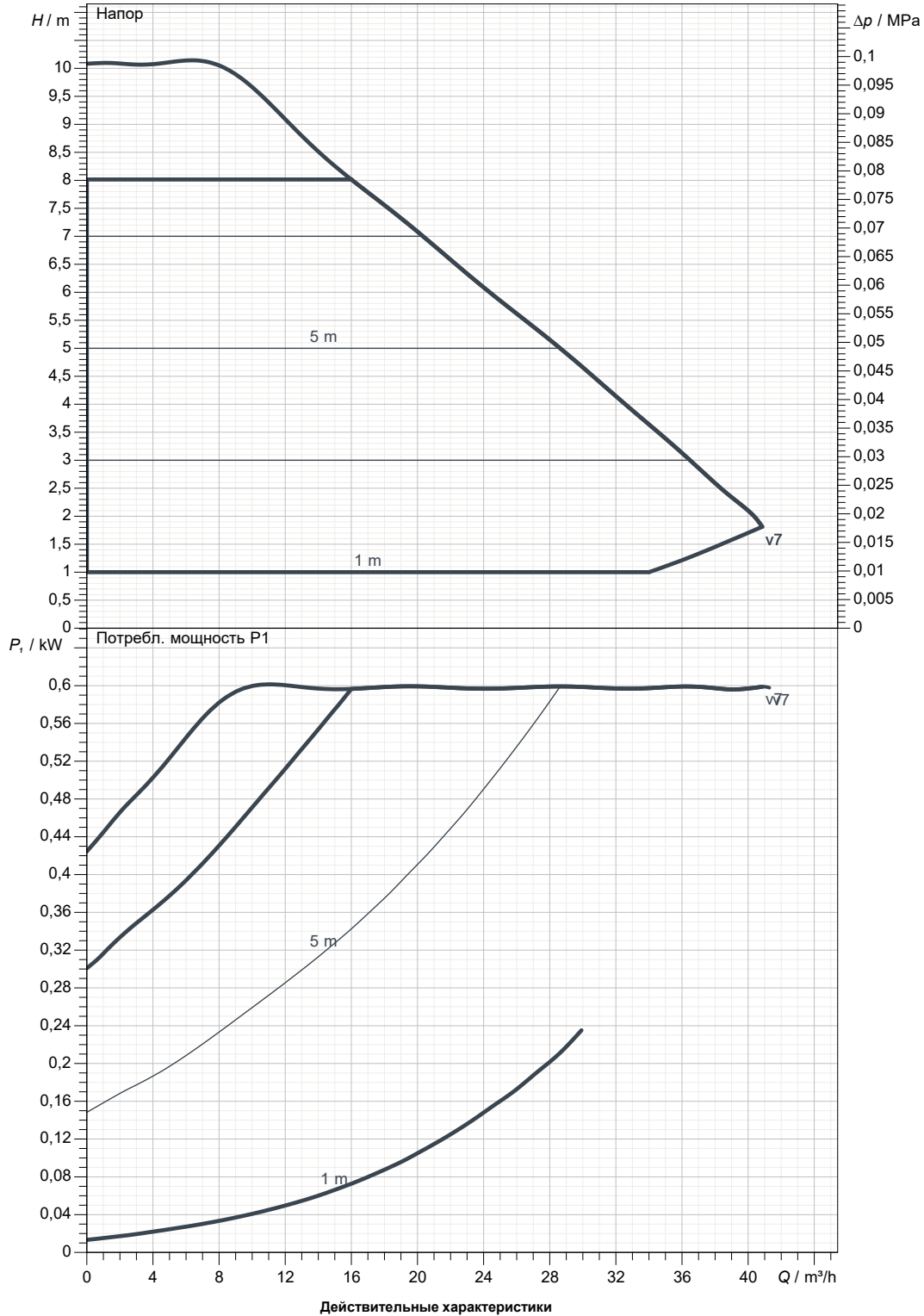
Получатель

Отправитель

Society  
Reference  
Address  
Phone  
Fax  
E-mail

## EVOPLUS B 100/340.65 SAN M

Curve tolerance according to ISO 9906



Вход  
DN 65  
PN 16

Вых  
DN 65  
PN 16

Расход :

Напор :

Частота вращения  
2.900 1/min

MAIN\_PROJECT\_TITLE

BUSINESS\_PROCESS\_ID

OWNER\_

ISSUE\_DATE



# ГАБАРИТНЫЕ РАЗМЕРЫ

04/10/20

Страница 3 / 3

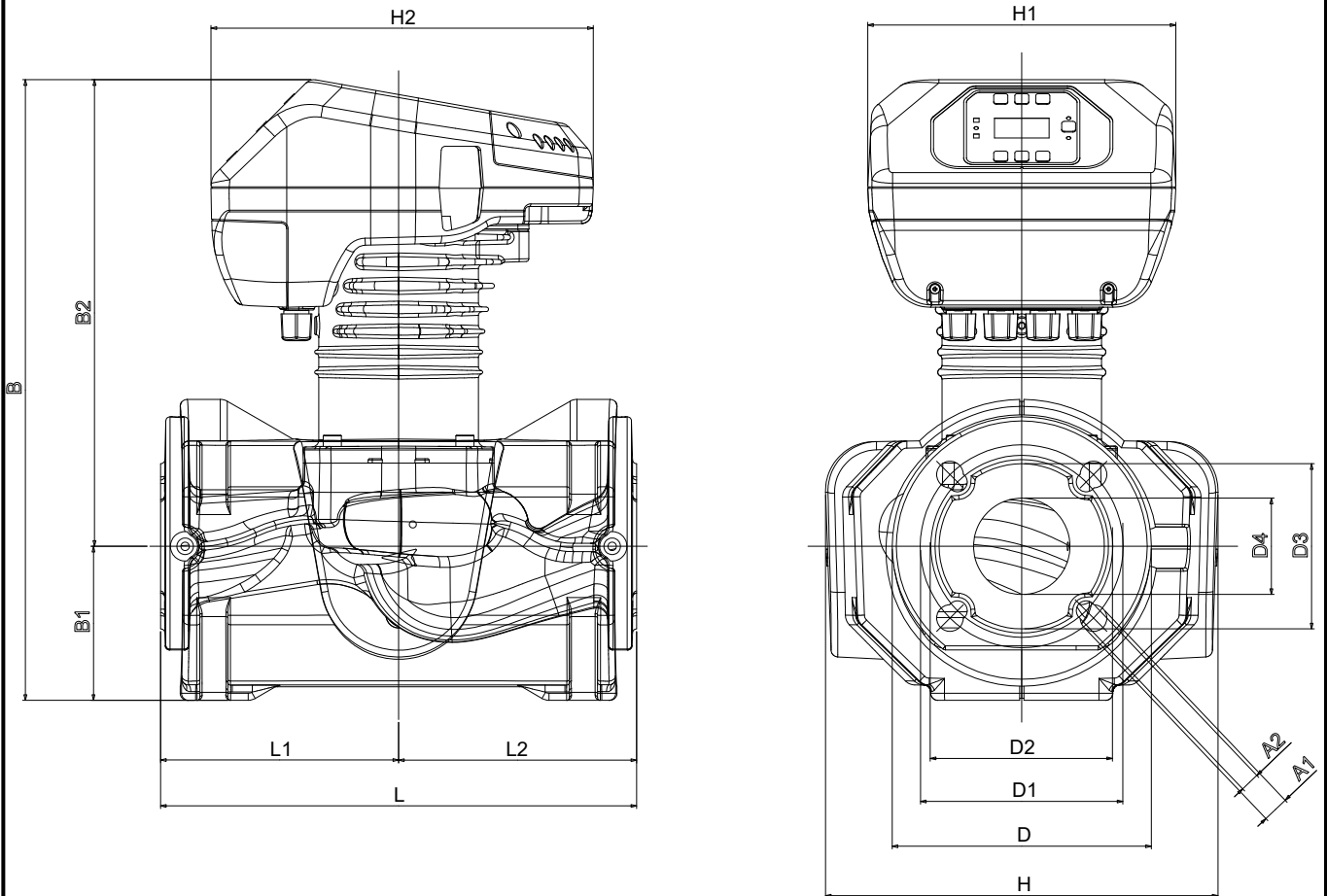
DAB PUMPS S.p.A.  
Via Marco Polo, 14 - 35035 Mestrino (PD), Italy  
Tel. +39 049 5125000 - Fax +39 049 5125950  
www.dabpumps.com

Получатель

Отправитель

Society  
Reference  
Address  
Phone  
Fax  
E-mail

## EVOPLUS B 100/340.65 SAN M



Измерения в мм

Соединения насоса:

1	A1	19	H2	273			
2	A2	14	L	340			
3	B	443	L1	170			
4	B1	110	L2	170			
5	B2	333					
6	D	185					
7	D1	145					
8	D2	130					
9	D3	118					
10	D4	69					
11	H	280					
12	H1	220					

всасывании :  
DN 65  
PN 16

подачу :  
DN 65  
PN 16

MAIN\_PROJECT\_TITLE

BUSINESS\_PROCESS\_ID

OWNER

ISSUE\_DATE